



**Pressure Washer
Item No. PS80544
Mfg. No. 090079254
Replacement Parts List**

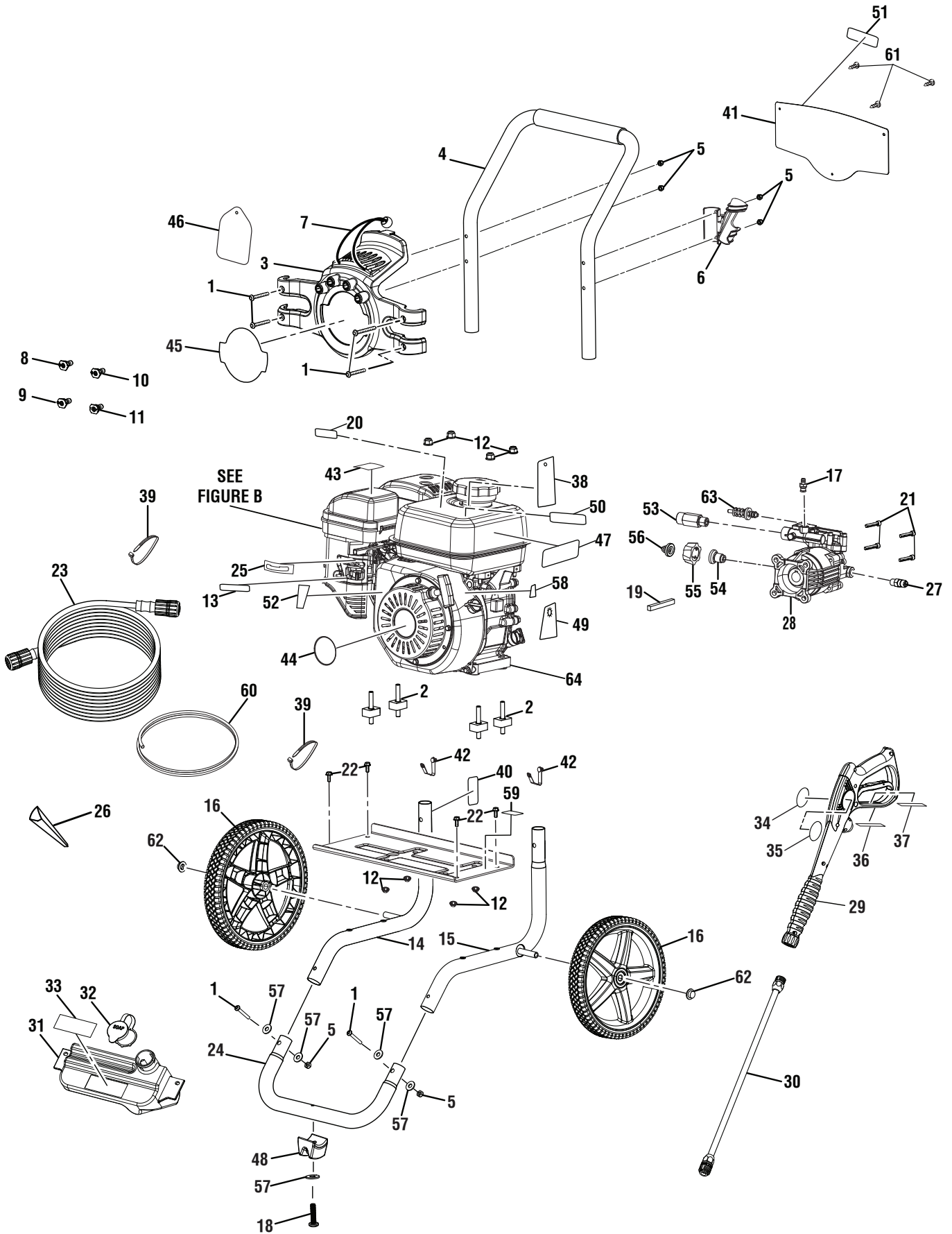
**Nettoyeur haute pression
Num. de article PS80544
Num. de fabrication 090079254
Liste des pièces de rechange**

**Lavadora a presión
Núm. de artículo PS80544
Núm. de fabricación 090079254
Lista de piezas de repuesto**

OWT INDUSTRIES, INC.

P.O. Box 35, Highway 8
Pickens, SC 29671 USA
1-877-617-3501

POWERSTROKE PRESSURE WASHER – ITEM NO. PS80544



POWERSTROKE PRESSURE WASHER – ITEM NO. PS80544

The item and manufacturing numbers will be found on a label attached to the engine plate. Always mention the item and manufacturing numbers in all correspondence regarding your **PRESSURE WASHER** or when ordering replacement parts.

| KEY NO. | PART NUMBER | DESCRIPTION | QTY | KEY NO. | PART NUMBER | DESCRIPTION | QTY |
|---------|-------------|--|-----|-------------------|-------------------|----------------------------|-----|
| 1 | 661503015 | Screw (M6 x 48 mm, T30 Torx Hd.) | 6 | 33 | 941608010 | Soap Dilution Label | 1 |
| 2 | 570554005 | Engine Isolator | 4 | 34 | 940786025 | Label (Wand Logo) | 1 |
| 3 | 310673005 | Hose and Nozzle Holder Assembly (Inc. Key 7) | 1 | 35 | 940654084 | Warning Label (En) | 1 |
| 4 | 308638042 | Handle w/Foam | 1 | 36 | 940654228 | Warning Label (Fr/Sp) | 1 |
| 5 | 678610006 | Lock Nut (M6) | 6 | 37 | 940786020 | Label (Wand Rating) | 1 |
| 6 | 519313009 | Wand Holder | 1 | 38 | 940473011 | Danger Hangtag | 1 |
| 7 | 310664001 | Bungee Cord Assembly | 1 | 39 | 900333015 | Wire Tie | 2 |
| 8 | 308700012 | 40° Nozzle | 1 | 40 | 940947006 | Combustion Warning Label | 1 |
| 9 | 308706011 | Soap Nozzle | 1 | 41 | 524408026 | Quick Start Panel | 1 |
| 10 | 308699012 | 25° Nozzle | 1 | 42 | 308421004 | Lock Button w/Spring Clip | 2 |
| 11 | 308697012 | 0° Nozzle | 1 | 43 | 940680065 | Hot Surface Label | 1 |
| 12 | 678774002 | Flange Nut (M8 x 1.25) | 8 | 44 | 940633036 | Recoil Label | 1 |
| 13 | 941709001 | Fuel On-Off Label | 1 | 45 | 940779127 | Performance Label | 1 |
| 14 | 310703021 | Main Frame Assembly (Left, Inc. Key No. 42) | 1 | 46 | 961039005 | Nozzle Hangtag | 1 |
| 15 | 310704024 | Main Frame Assembly (Right, Inc. Key No. 42) | 1 | 47 | 940894020 | Danger Label | 1 |
| 16 | 308451053 | Wheel | 2 | 48 | 561307007 | Rubber Foot | 1 |
| 17 | 308452002 | Detergent Suction Kit | 1 | 49 | 940889002 | Dipstick Hangtag | 1 |
| 18 | 660224009 | Bolt (M6 x 25 mm, T30 Torx Hd.) | 1 | 50 | 940872003 | No E85 Label | 1 |
| 19 | 678041007 | Output Shaft Key (40 mm) | 1 | 51 | 941486002 | Inquiries Label | 1 |
| 20 | 940899003 | Do Not Mix Label | 1 | 52 | 940647084 | Fuel Valve Label | 1 |
| 21 | 660739002 | Bolt (5/16-24 x 23 mm, Soc.Hex Hd.) | 4 | 53 | 308862003 | Outlet Tube | 1 |
| 22 | 661505020 | Flange Bolt (M6 x 16 mm) | 4 | 54 | 642058001 | Spindle | 1 |
| 23 | 308835006 | Hose (25 ft.) | 1 | 55 | 310993003 | Collar | 1 |
| 24 | 310742026 | Front Frame (Incs. Key No. 18, 48 & 57) | 1 | 56 | 308662001 | Filter Screen (Pump Inlet) | 1 |
| 25 | 940647083 | Choke Label | 1 | 57 | 638128004 | Washer (1/4 in.) | 5 |
| 26 | 519314001 | Funnel | 1 | 58 | 940708018 | Engine On/Off Label | 1 |
| 27 | 678169004 | Thermal Release Valve | 1 | 59 | 940871010 | Oil Fill Location Label | 1 |
| 28 | 308653071 | Pump | 1 | 60 | 561399011 | Chemical Siphon Tube | 1 |
| 29 | 308760019 | Trigger Handle Assembly | 1 | 61 | 660923016 | Screw (#6-20) | 3 |
| 30 | 308506006 | Extension Wand | 1 | 62 | 679957001 | Push Cap Nut | 2 |
| 31 | 580875008 | Soap Tank | 1 | 63 | 310924003 | Unloader Valve Assembly | 1 |
| 32 | 310650004 | Soap Tank Cap | 1 | 64 | Note A | Engine | 1 |
| | | | | Not Shown: | | | |
| | | | | 990000931 | Operator's Manual | | |
| | | | | 990000933 | Quick Start Guide | | |

NOTE A: OWT Industries, Inc., will not provide complete engines as replacement parts. Engines are covered through the engine manufacturer's warranty. Consult the accompanying engine manual or contact our service department for assistance.

LAVEUSE À PRESSION POWERSTROKE – ARTICLE No. PS80544

Le numéro de artículo et le numéro de fabrication se trouve sur une étiquette fixée sur le moteur. Ne jamais oublier de mentionner le numéro de artículo et le numéro de fabrication dans toute correspondance concernant le **LAVEUSE À PRESSION** ou lors de la commande de pièces détachées.

| PIÈCE RÉF. | DESCRIPTION | QTÉ | PIÈCE RÉF. | DESCRIPTION | QTÉ | | |
|------------|-------------|--|------------|-----------------------|---------------------------|---|---|
| 1 | 661503015 | Vis (M6 x 48 mm, tête T30 Torx) | 6 | 34 | 940786025 | Étiquette (logo de la lance)..... | 1 |
| 2 | 570554005 | Isolant de moteur | 4 | 35 | 940654084 | Étiquette d'avertissement (ENG)..... | 1 |
| 3 | 310673005 | Ensemble comprenant un porte-tuyau et un (inclure lég. réf. 7)..... | 1 | 36 | 940654228 | Étiquette d'avertissement (Français/Espagnol).. | 1 |
| 4 | 308638042 | Poignée avec mousse..... | 1 | 37 | 940786020 | Étiquette (cotation de la lance)..... | 1 |
| 5 | 678610006 | Écrou de blocage (M6)..... | 6 | 38 | 940473011 | Étiquette attachées de danger..... | 1 |
| 6 | 519313009 | Support de lance..... | 1 | 39 | 900333015 | Attache..... | 2 |
| 7 | 310664001 | Ensemble de tendeur élastique | 1 | 40 | 940947006 | Étiquette d'avertissement de combustion | 2 |
| 8 | 308700012 | 40° Buse..... | 1 | 41 | 524408026 | Panneau de démarrage rapide | 1 |
| 9 | 308706011 | Buse à savon | 1 | 42 | 308421004 | Bouton de verrouillage w/agrafe à ressort..... | 2 |
| 10 | 308699012 | 25° Buse..... | 1 | 43 | 940680065 | Étiquette de surface brûlante..... | 1 |
| 11 | 308697012 | 0° Buse..... | 1 | 44 | 940633036 | Étiquette du logement du lanceur | 1 |
| 12 | 678774002 | Écrou à embase (M8 x 1,25) | 8 | 45 | 940779127 | Étiquette de démarrage | 1 |
| 13 | 941709001 | Étiquette de interrupteur marche-arrêt carburant..... | 1 | 46 | 961039005 | Étiquette de buse..... | 1 |
| 14 | 310703021 | Ensemble cadre principal (gauche, inclure lég. réf. 42)..... | 1 | 47 | 940894020 | Étiquette de danger | 1 |
| 15 | 310704024 | Ensemble cadre principal (droite, inclure lég. réf. 42)..... | 1 | 48 | 561307007 | Pied en caoutchouc.. .. | 1 |
| 16 | 308451053 | Disque | 2 | 49 | 940889002 | Étiquette attachée de jauge | 1 |
| 17 | 308452002 | Kit d'aspiration détergent..... | 1 | 50 | 940872003 | Étiquette de E85..... | 1 |
| 18 | 660224009 | Boulon (M6 x 25 mm, tête T30 Torx)..... | 1 | 51 | 941486002 | Étiquette de s'enquiert..... | 1 |
| 19 | 678041007 | Clavette d'arbre de sortie (40 mm) | 1 | 52 | 940647084 | Étiquette de la vanne de carburant..... | 1 |
| 20 | 940899003 | Étiquette de ne pas mélanger | 1 | 53 | 308862003 | Tube de sortie | 1 |
| 21 | 660739002 | Boulon (5/16-24 x 23 mm, tête flasque)..... | 4 | 54 | 642058001 | Broche..... | 1 |
| 22 | 661505020 | Boulon de bride (M6 x 16 mm)..... | 4 | 55 | 310993003 | Collier | 1 |
| 23 | 308835006 | Tuyaux (7,62 m, 21 373,76)..... | 1 | 56 | 308662001 | Écran filtrant (D'entrée pompe) | 1 |
| 24 | 310742026 | Avant cadre (inclure lég. réf. 18, 48 et 57) | 1 | 57 | 638128004 | Rondelle (1/4 po)..... | 5 |
| 25 | 940647083 | Étiquette de volet de départ | 1 | 58 | 940708018 | Étiquette marche/arrêt de moteur..... | 1 |
| 26 | 519314001 | Entonnoir..... | 1 | 59 | 940871010 | Étiquette de orifice de lieu remplissage d'huile de localización | 1 |
| 27 | 678169004 | Soupape thermique de relachement..... | 1 | 60 | 561399011 | Tube-siphon à produits chimiques..... | 1 |
| 28 | 308653071 | Pompe..... | 1 | 61 | 660923016 | Vis (#6-20) | 3 |
| 29 | 308760019 | Ensemble poignée de gâchette (inclure lég. réf. 35 et 37)..... | 1 | 62 | 679957001 | Écrou d'essieu | 2 |
| 30 | 308506006 | Rallonge pour lance | 1 | 63 | 310924003 | Ensemble déchargeur | 1 |
| 31 | 580875008 | Réservoir de savon | 1 | 64 | Note A | Moteur..... | 1 |
| 32 | 310650004 | Bouchon du réservoir de savon | 1 | Pas illustré : | | | |
| 33 | 941608010 | Étiquette de dilution à détergent..... | 1 | 990000931 | Manuel d'utilisation | | |
| | | | | 990000933 | Guide de démarrage rapide | | |

NOTE A : OWT Industries, Inc., ne fournit pas de moteurs dans ses pièces détachées. Les moteurs sont couverts par la garantie du fabricant de moteurs. Consulter le manuel du moteur inclus ou contacter notre département de service après-vente pour toute assistance.

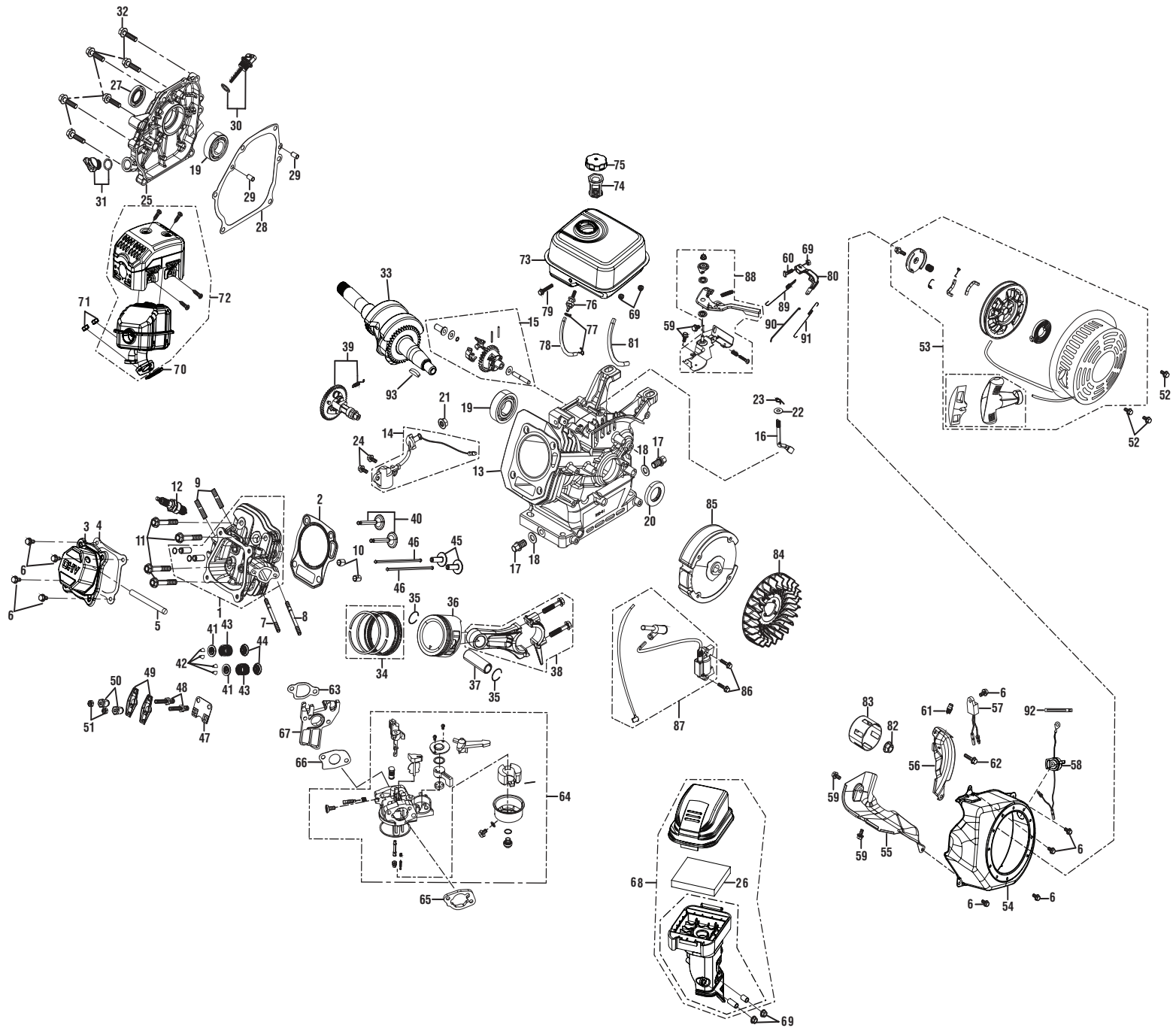
LAVADORA A PRESIÓN POWERSTROKE – ARTÍCULO NÚM. PS80544

Le numéro de article et le numéro de fabrication se trouve sur une étiquette fixée sur le moteur. Ne jamais oublier de mentionner le numéro de article et le numéro de fabrication dans toute correspondance concernant le **LAVEUSE À PRESSION** ou lors de la commande de pièces détachées.

| REF. | N/P | DESCRIPCIÓN | CANT | REF. | N/P | DESCRIPCIÓN | CANT |
|------|-----------|--|------|-----------------------|---------------------|--|------|
| 1 | 661503015 | Tornillo (M6 x 48 mm, cab. T30 Torx)..... | 6 | 33 | 941608010 | Etiqueta de diluirlo para jabón | 1 |
| 2 | 570554005 | Aislador de motor..... | 4 | 34 | 940786025 | Etiqueta (logo de rociador)..... | 1 |
| 3 | 310673005 | Montaje de soporte de boquilla y manguera (incl. núm. de ref 7)..... | 1 | 35 | 940654084 | Etiqueta de advertencia (ENG)..... | 1 |
| 4 | 308638042 | Mango con goma espuma | 1 | 36 | 940654228 | Etiqueta de advertencia (Francés/Español) | 1 |
| 5 | 678610006 | Contratuerca (M6) | 6 | 37 | 940786020 | Etiqueta (potencia de rociador)..... | 1 |
| 6 | 519313009 | Soporte del rociador | 1 | 38 | 940473011 | Etiqueta colgada del peligro | 1 |
| 7 | 310664001 | Conjunto de cordón elástico | 1 | 39 | 900333015 | Amarre de alambre..... | 2 |
| 8 | 308700012 | 40° Boquilla..... | 1 | 40 | 940947006 | Etiqueta de advertencia de combustión | 1 |
| 9 | 308706011 | Boquilla para jabón | 1 | 41 | 524408026 | Panel de arranque rapido..... | 1 |
| 10 | 308699012 | 25° Boquilla..... | 1 | 42 | 308421004 | Botón del seguro c/clip de resorte..... | 2 |
| 11 | 308697012 | 0° Boquilla..... | 1 | 43 | 940680065 | Etiqueta superficial caliente | 1 |
| 12 | 678774002 | Tuerca de brida (M8 x 1,25 pulg.)..... | 8 | 44 | 940633036 | Etiqueta de retráctil | 1 |
| 13 | 941709001 | Etiqueta del combustible encendido/apagado .. | 1 | 45 | 940779127 | Etiqueta de rendimiento..... | 1 |
| 14 | 310703021 | Montaje del armazón principal (izquierdo, incl. núm. de ref 42)..... | 1 | 46 | 961039005 | Étiquette de buse..... | 1 |
| 15 | 310704024 | Montaje del armazón principal (derecho, incl. núm. de ref 42)..... | 1 | 47 | 940894020 | Etiqueta de peligro | 1 |
| 16 | 308451053 | Rueda..... | 2 | 48 | 561307007 | Pie de goma | 1 |
| 17 | 308452002 | Juego para la succión de detergente..... | 1 | 49 | 940889002 | Etiqueta colgante de varilla de nivel de aceite | 1 |
| 18 | 660224009 | Perno (M6 x 25 mm, cab. T30 Torx)..... | 1 | 50 | 940872003 | Etiqueta del E85..... | 1 |
| 19 | 678041007 | Llave del eje propulsor (40 mm)..... | 1 | 51 | 941486002 | Etiqueta de pregunta..... | 1 |
| 20 | 940899003 | Étiquette de ne pas mélanger | 1 | 52 | 940647084 | Etiqueta de lubricante | 1 |
| 21 | 660739002 | Perno (5/16-24 x 23 mm, cab. de brida)..... | 4 | 53 | 308862003 | Tubo de tornacorriente..... | 1 |
| 22 | 661505020 | Perno de brida (M6 x 16 mm) | 4 | 54 | 642058001 | Husillo | 1 |
| 23 | 308835006 | Manguera (25 pies)..... | 1 | 55 | 310993003 | Collar | 1 |
| 24 | 310742026 | Armazón delantero (incl. núm. de ref 18, 48 y 57)..... | 1 | 56 | 308662001 | Pantalla del filtro (Entrada de la bomba) | 1 |
| 25 | 940647083 | Etiqueta del anegador..... | 1 | 57 | 638128004 | Arandela (1/4 pulg.)..... | 5 |
| 26 | 519314001 | Embudo..... | 1 | 58 | 940708018 | Etiqueta « encendido/apagado» de moteur..... | 1 |
| 27 | 678169004 | Válvula de descarga térmica | 1 | 59 | 940871010 | Etiqueta del agujero de llenado de aceite de localización..... | 1 |
| 28 | 308653071 | Bomba..... | 1 | 60 | 561399011 | Tubo de sifón químico..... | 1 |
| 29 | 308760019 | Conjunto de mango del gatillo (incl. núm. de ref 35 y 37)..... | 1 | 61 | 660923016 | Tornillo (#6-20)..... | 3 |
| 30 | 308506006 | Tubo de extensión..... | 1 | 62 | 679957001 | Tuerca de sombrerete de empujón | 2 |
| 31 | 580875008 | Tanque de jabón..... | 1 | 63 | 310924003 | Conjunto del descargador..... | 1 |
| 32 | 310650004 | Tapa de tanque de jabón | 1 | 64 | Note A | Motor..... | 1 |
| | | | | No se ilustra: | | | |
| | | | | 990000931 | Manual del operador | | |
| | | | | 990000933 | Guía inicial rápida | | |

NOTA A: OWT Industries, Inc., no proporcionará los motores como repuestos. Los motores están cubiertos por medio de la garantía del fabricante del motor. Consulte el manual adjunto del motor o comuníquese con nuestro departamento de servicio para recibir ayuda al respecto.

POWERSTROKE PRESSURE WASHER – ITEM NO. PS80544



POWERSTROKE PRESSURE WASHER – ITEM NO. PS80544

The item and manufacturing numbers will be found on a label attached to the engine plate. Always mention the item and manufacturing numbers in all correspondence regarding your **PRESSURE WASHER** or when ordering replacement parts.

| KEY PART NO. NUMBER | DESCRIPTION | QTY | KEY PART NO. NUMBER | DESCRIPTION | QTY | KEY PART NO. NUMBER | DESCRIPTION | QTY | | | |
|------------------------|--------------------|--|------------------------|-------------|--------------------|--|-------------|-------------------|---|--|---|
| 1 | 12140-Z810120-0000 | Cylinder Head Assembly | 1 | 35 | 13122-Z010110-0000 | Piston Pin Clip | 2 | 69 | 90305-0600-31 | Nut | 5 |
| 2 | 12131-Z530320-0000 | Cylinder Head Gasket..... | 1 | 36 | 13111-Z140220-0099 | Piston Assembly | 1 | 70 | 18001-Z440110-0000 | Exhaust Gasket..... | 1 |
| 3 | 12410-Z440110-0099 | Cylinder Head Cover Assembly | 1 | 37 | 13121-Z010110-0000 | Piston Pin..... | 1 | 71 | 90303-0800-31 | Nut | 2 |
| 4 | 12004-Z440110-0000 | Cylinder Head Cover Gasket | 1 | 38 | 13010-Z440210-0099 | Connecting Rod..... | 1 | 72 | 18100-Z443410-H300 | Muffler Assembly | 1 |
| 5 | 17004-Z440110-0000 | Breather Tube | 1 | 39 | 14200-Z530110-0099 | Camshaft Assembly..... | 1 | 73 | 16620-Z440410-H700 | Fuel Tank..... | 1 |
| 6 | 90001-0612-01 | Bolt | 9 | 40 | 12110-Z810110-0099 | Valve | 2 | 74 | 16652-Z010710-0000 | Fuel Strainer..... | 1 |
| 7 | 90204-Z010310-0000 | Stud | 1 | 41 | 12112-Z810110-0000 | Valve Spring Seat..... | 2 | 75 | 16730-Z440210-0099 | Fuel Tank Cover | 1 |
| 8 | 90207-Z330210-0000 | Stud | 1 | 42 | 12109-Z810110-0000 | Valve Lock Clip | 4 | 76 | 16680-Z010110-0000 | Fuel Tank Oil Outlet Assembly | 1 |
| 9 | 90203-Z010110-0000 | Stud | 2 | 43 | 12103-Z010110-0000 | Valve Spring..... | 2 | 77 | 90740-Z010210-0000 | Collar..... | 2 |
| 10 | 90502-1114-00 | Pin..... | 2 | 44 | 12101-Z810110-0000 | Seal Guide | 2 | 78 | 90686-Z010710-0000 | Fuel Tube | 1 |
| 11 | 12003-Z010110-0000 | Cylinder Head Bolt..... | 4 | 45 | 14081-Z040110-0000 | Valve Tappet..... | 2 | 79 | 90001-0630-01 | Bolt | 1 |
| 12 | 30010-Z010210-0000 | Spark Plug | 1 | 46 | 14071-Z440110-0000 | Valve Lifter | 2 | 80 | 16070-Z010110-0000 | Governor Support Assembly | 1 |
| 13 | 11310-Z530410-0099 | Crankcase Assembly | 1 | 47 | 14090-Z010110-0000 | Lifter Stopper Plate Assembly | 1 | 81 | 30431-Z010110-0000 | Rubber Jacket | 1 |
| 14 | 37060-Z010120-0000 | Engine Oil Sensor | 1 | 48 | 14313-Z010110-0000 | Valve Adjusting Bolt..... | 2 | 82 | 13501-Z010110-0000 | Flywheel Nut | 1 |
| 15 | 16400-Z010110-0000 | Governor Gear Assembly | 1 | 49 | 14311-Z010110-0000 | Valve Rocker | 2 | 83 | 28002-Z300110-0000 | Starter Pulley | 1 |
| 16 | 16061-Z010110-0000 | Governor Arm | 1 | 50 | 14314-Z010110-0000 | Valve Adjusting Nut..... | 2 | 84 | 19352-Z440110-0000 | Impeller | 1 |
| 17 | 11007-Z010110-0000 | Drain Plug | 2 | 51 | 14312-Z010110-0000 | Valve Lock Nut..... | 2 | 85 | 13510-Z440410-0000 | Flywheel Assembly | 1 |
| 18 | 90408-Z010110-0000 | Washer..... | 2 | 52 | 90001-0608-01 | Bolt | 3 | 86 | 90001-0625-01 | Bolt | 2 |
| 19 | 90547-0205-CL | Bearing | 2 | 53 | 28200-Z301410-H600 | Recoil Starter Assembly | 1 | 87 | 30400-Z010210-0000 | Ignition Coil..... | 1 |
| 20 | 90682-Z300110-0000 | Oil Seal..... | 1 | 54 | 28110-Z010410-RD00 | Shroud | 1 | 88 | 16520-Z010610-0000 | Throttle Control Assembly | 1 |
| 21 | 90305-Z010210-01 | Nut | 1 | 55 | 19304-Z010110-0000 | Cylinder Body Shroud..... | 1 | 89 | 16063-Z440110-0000 | Governor Spring | 1 |
| 22 | 90408-Z010210-0000 | Washer..... | 1 | 56 | 19340-Z010120-0000 | Lower Shield..... | 1 | 90 | 16062-Z010110-0000 | Governor Rod | 1 |
| 23 | 90501-Z010110-0000 | Pin..... | 1 | 57 | 37050-Z010210-0000 | Oil Protector..... | 1 | 91 | 16012-Z010110-0000 | Throttle Valve Return Spring. | 1 |
| 24 | 90001-0614-01 | Bolt | 2 | 58 | 35540-Z060130-QG00 | Stop Engine Switch Assembly | 1 | 92 | 90684-Z030120-0000 | Clip..... | 1 |
| 25 | 11411-Z440210-0000 | Crankcase Cover | 1 | 59 | 90001-0610-01 | Bolt | 4 | 93 | 90524-Z010110-0000 | Woodruff Key | 1 |
| 26 | 17151-Z440110-0000 | Air Filter..... | 1 | 60 | 16072-Z010110-0000 | Governor Support Bolt | 1 | Not Shown: | | | |
| 27 | 90682-Z300110-0000 | Oil Seal..... | 1 | 61 | 90740-Z010110-0000 | Collar..... | 1 | 120960007 | High Altitude Kit, Ruixing Carburetor (3000-6000 ft, Not Included) | | |
| 28 | 11001-Z440110-0000 | Crankcase Gasket | 1 | 62 | 90001-0616-01 | Bolt | 1 | 120960008 | High Altitude Kit, Ruixing Carburetor (6000-8000 ft, Not Included) | | |
| 29 | 90502-0912-00 | Pin..... | 2 | 63 | 16002-Z050110-0000 | Carburetor Insulator Gasket . | 1 | 120968027 | High Altitude Kit, Huayi Carburetor (3000-6000 ft, Not Included) | | |
| 30 | 15010-Z010120-QG00 | Oil Dipstick Assembly..... | 1 | 64 | 16100-Z530610-QG99 | Carburetor Assembly..... | 1 | 120968028 | High Altitude Kit, Huayi Carburetor (6000-8000 ft, Not Included) | | |
| 31 | 15030-Z010120-QG00 | Engine Oil Plug Assembly..... | 1 | 65 | 17001-Z010210-0000 | Air Cleaner Gasket..... | 1 | | | | |
| 32 | 90001-0832-01 | Bolt | 6 | 66 | 16001-Z010110-0000 | Carburetor Gasket | 1 | | | | |
| 33 | 13300-Z530210-0000 | Crankshaft Assembly (Inc. Key No. 93) | 1 | 67 | 16003-Z010110-0000 | Carburetor Insulator Plate..... | 1 | | | | |
| 34 | 13200-Z140210-0099 | Piston Ring Assembly..... | 1 | 68 | 17100-Z440110-0000 | Air Cleaner | 1 | | | | |

LAVEUSE À PRESSION RYOBI POWERSTROKE — ARTICLE No. PS80544

Le numéro de artículo et le numéro de fabrication se trouve sur une étiquette fixée sur le moteur. Ne jamais oublier de mentionner le numéro de artículo et le numéro de fabrication dans toute correspondance concernant le **LAVEUSE À PRESSION** ou lors de la commande de pièces détachées.

| CLÉ NO. | RÉF. DE PIÈCE | DESCRIPTION | QTÉ | CLÉ NO. | RÉF. DE PIÈCE | DESCRIPTION | QTÉ | CLÉ NO. | RÉF. DE PIÈCE | DESCRIPTION | QTÉ |
|---------|--------------------|--|-----|---------|--------------------|---|-----|-----------------------|---|---|-----|
| 1 | 12140-Z810120-0000 | Ensembles de culassee | 1 | 37 | 13121-Z010110-0000 | Broche de piston | 1 | 69 | 90305-0600-31 | Écrou..... | 5 |
| 2 | 12131-Z530320-0000 | Joint de culassee..... | 1 | 38 | 13010-Z440210-0099 | Bielle | 1 | 70 | 18001-Z440110-0000 | Joint d'échappement..... | 1 |
| 3 | 12410-Z440110-0099 | Ensembles du couvercle de la culasse | 1 | 39 | 14200-Z530110-0099 | Ensemble arbre à cames | 1 | 71 | 90303-0800-31 | Écrou..... | 2 |
| 4 | 12004-Z440110-0000 | Joint de couvercle culassee . | 1 | 40 | 12110-Z810110-0099 | Soupape | 2 | 72 | 18100-Z443410-H300 | Ensemble de silencieux | 1 |
| 5 | 17004-Z440110-0000 | Tuyau de reniflard | 1 | 41 | 12112-Z810110-0000 | Siège de ressort de soupape | 2 | 73 | 16620-Z440410-H700 | Réservoir de carburant | 1 |
| 6 | 90001-0612-01 | Boulon..... | 9 | 42 | 12109-Z810110-0000 | Clip freiné de soupape..... | 4 | 74 | 16652-Z010710-0000 | Crépine de carburant..... | 1 |
| 7 | 90204-Z010310-0000 | Goujon | 1 | 43 | 12103-Z010110-0000 | Ressort de soupape | 2 | 75 | 16730-Z440210-0099 | Couvercle du réservoir de carburant | 1 |
| 8 | 90207-Z330210-0000 | Goujon | 1 | 44 | 12101-Z810110-0000 | Guide d' joint | 2 | 76 | 16680-Z010110-0000 | Assemblée de sortie d'huile de réservoir de carburant | 1 |
| 9 | 90203-Z010110-0000 | Goujon | 2 | 45 | 14081-Z040110-0000 | Poussoir de soupape..... | 2 | 77 | 90740-Z010210-0000 | Collier..... | 2 |
| 10 | 90502-1114-00 | Goupille..... | 2 | 46 | 14071-Z440110-0000 | Poussoir | 2 | 78 | 90686-Z010710-0000 | Tuyau d'alimentation en carburant | 1 |
| 11 | 12003-Z010110-0000 | Boulon de culasse | 4 | 47 | 14090-Z010110-0000 | Sous-ensemble de poussoir bouchon plaque..... | 1 | 79 | 90001-0630-01 | Boulon..... | 1 |
| 12 | 30010-Z010210-0000 | Bougie d'allumage..... | 1 | 48 | 14313-Z010110-0000 | Boulon de réglage de soupape | 2 | 80 | 16070-Z010110-0000 | Ensembles du support de régulation | 1 |
| 13 | 11310-Z530410-0099 | Ensembles de carter | 1 | 49 | 14311-Z010110-0000 | Culbuteur | 2 | 81 | 30431-Z010110-0000 | Joint en caoutchouc | 1 |
| 14 | 37060-Z010120-0000 | Senseur d'huile à moteur..... | 1 | 50 | 14314-Z010110-0000 | Écrou de réglage de soupape | 2 | 82 | 13501-Z010110-0000 | Écrou de volant..... | 1 |
| 15 | 16400-Z010110-0000 | Assemblage de régulation | 1 | 51 | 14312-Z010110-0000 | Écrou freiné de soupape..... | 2 | 83 | 28002-Z300110-0000 | Poulie de démarreur | 1 |
| 16 | 16061-Z010110-0000 | Induit de régulation | 1 | 52 | 90001-0608-01 | Boulon..... | 3 | 84 | 19352-Z440110-0000 | Ventilateur | 1 |
| 17 | 11007-Z010110-0000 | Bouchon de vidange..... | 2 | 53 | 28200-Z301410-H600 | Ensemble de lanceur à rappel..... | 1 | 85 | 13510-Z440410-0000 | Ensembles du volant | 1 |
| 18 | 90408-Z010110-0000 | Rondelle..... | 2 | 54 | 28110-Z010410-RD00 | Boîtier..... | 1 | 86 | 90001-0625-01 | Boulon..... | 2 |
| 19 | 90547-0205-CL | Roulement | 2 | 55 | 19304-Z010110-0000 | Flasque de cylindre..... | 1 | 87 | 30400-Z010210-0000 | Bobine d'allumage..... | 1 |
| 20 | 90682-Z300110-0000 | Joint d'huile | 1 | 56 | 19340-Z010120-0000 | Écran Blindage..... | 1 | 88 | 16520-Z010610-0000 | Ensemble de commande d'accélérateur | 1 |
| 21 | 90305-Z010210-01 | Écrou..... | 1 | 57 | 37050-Z010210-0000 | Protecteur d'huile | 1 | 89 | 16063-Z440110-0000 | Ressort de régulation..... | 1 |
| 22 | 90408-Z010210-0000 | Rondelle de régulation..... | 1 | 58 | 35540-Z060130-QG00 | Arrêtez l'Assemblée de commutateur de moteur..... | 1 | 90 | 16062-Z010110-0000 | Tige de régulation | 1 |
| 23 | 90501-Z010110-0000 | Goupille..... | 1 | 59 | 90001-0610-01 | Boulon..... | 4 | 91 | 16012-Z010110-0000 | Ressort de rappel du papillon des gaz | 1 |
| 24 | 90001-0614-01 | Boulon..... | 2 | 60 | 16072-Z010110-0000 | Boulon du support de régulation | 1 | 92 | 90684-Z030120-0000 | Agrafe | 1 |
| 25 | 11411-Z440210-0000 | Carter de vilebrequin | 1 | 61 | 90740-Z010110-0000 | Collier..... | 1 | 93 | 90524-Z010110-0000 | Clavette woodruff | 1 |
| 26 | 17151-Z440110-0000 | Filtre à air | 1 | 62 | 90001-0616-01 | Boulon..... | 1 | Pas illustré : | | | |
| 27 | 90682-Z300110-0000 | Joint d'huile | 1 | 63 | 16002-Z050110-0000 | Isolant de joints de carburateur | 1 | 120960007 | Ensemble de haute altitude, Ruixing carburetor (3000-6000 pi, non inclus) | | |
| 28 | 11001-Z440110-0000 | Joint de carter..... | 1 | 64 | 16100-Z530610-QG99 | Ensemble de carburateur | 1 | 120960008 | Ensemble de haute altitude, Ruixing carburetor (6000-8000 pi, non inclus) | | |
| 29 | 90502-0912-00 | Goupille..... | 2 | 65 | 17001-Z010210-0000 | Joint de filtre à air | 1 | 120968027 | Ensemble de haute altitude, Huayi carburetor (3000-6000 pi, non inclus) | | |
| 30 | 15010-Z010120-QG00 | Ensembles de jauge d'huile.. | 1 | 66 | 16001-Z010110-0000 | Joint du carburateur | 1 | 120968028 | Ensemble de haute altitude, Huayi carburetor (6000-8000 pi, non inclus) | | |
| 31 | 15030-Z010120-QG00 | Ensembles de bouchon d'huile motor..... | 1 | 67 | 16003-Z010110-0000 | Carburateur du plaque isolante | 1 | | | | |
| 32 | 90001-0832-01 | Boulon..... | 6 | 68 | 17100-Z440110-0000 | Filtre à air | 1 | | | | |
| 33 | 13300-Z530210-0000 | Ensemble arbre intermédiaire (Inc. pièce no. 93) | 1 | | | | | | | | |
| 34 | 13200-Z140210-0099 | Ensemble segment de piston | 1 | | | | | | | | |
| 35 | 13122-Z010110-0000 | Étrier d'axe de piston..... | 2 | | | | | | | | |
| 36 | 13111-Z140220-0099 | Ensemble de piston | 1 | | | | | | | | |

LAVADORA A PRESIÓN POWERSTROKE – ARTÍCULO NÚM. PS80544

Le numéro de artículo et le numéro de fabrication se trouve sur une étiquette fixée sur le moteur. Ne jamais oublier de mentionner le numéro de artículo et le numéro de fabrication dans toute correspondance concernant le **LAVEUSE À PRESSION** ou lors de la commande de pièces détachées.

| CLÉ NO. | RÉF. DE PIÈCE | DESCRIPTION | QTÉ | CLÉ NO. | RÉF. DE PIÈCE | DESCRIPTION | QTÉ | CLÉ NO. | RÉF. DE PIÈCE | DESCRIPTION | QTÉ |
|---------|--------------------|--|-----|---------|--------------------|---|-----|-----------------------|--|---|-----|
| 1 | 12140-Z810120-0000 | Elementos prefabricados de culata de cilindro | 1 | 34 | 13200-Z140210-0099 | Conjunto de anillo del pistón... | 1 | 68 | 17100-Z440110-0000 | Limpiador de aire..... | 1 |
| 2 | 12131-Z530320-0000 | Junta de culata..... | 1 | 35 | 13122-Z010110-0000 | Clip de perno del pistón | 2 | 69 | 90305-0600-31 | Tuerca..... | 5 |
| 3 | 12410-Z440110-0099 | Elementos prefabricados de la tapa de la culata | 1 | 36 | 13111-Z140220-0099 | Conjunto de biela del pistón ... | 1 | 70 | 18001-Z440110-0000 | Junta del escape | 1 |
| 4 | 12004-Z440110-0000 | Culata del cilindro junta de la cubierta..... | 1 | 37 | 13121-Z010110-0000 | Pasador de pistón | 1 | 71 | 90303-0800-31 | Tuerca..... | 2 |
| 5 | 17004-Z440110-0000 | Tubo respiradero | 1 | 38 | 13010-Z440210-0099 | Barra de conexión | 1 | 72 | 18100-Z443410-H300 | Conjunto del silenciador..... | 1 |
| 6 | 90001-0612-01 | Perno..... | 9 | 39 | 14200-Z530110-0099 | Conjunto del árbol de levas..... | 1 | 73 | 16620-Z440410-H700 | Tanque de combustible | 1 |
| 7 | 90204-Z010310-0000 | Vástago | 1 | 40 | 12110-Z810110-0099 | Válvula | 2 | 74 | 16652-Z010710-0000 | Colador de combustible | 1 |
| 8 | 90207-Z330210-0000 | Vástago | 1 | 41 | 12112-Z810110-0000 | Asiento de resorte de la válvula..... | 2 | 75 | 16730-Z440210-0099 | Cubierta del tanque de combustible..... | 1 |
| 9 | 90203-Z010110-0000 | Vástago | 2 | 42 | 12109-Z810110-0000 | Clip de la válvula | 4 | 76 | 16680-Z010110-0000 | Asamblea del enchufe del aceite del depósito de gasolina..... | 1 |
| 10 | 90502-1114-00 | Pasador | 2 | 43 | 12103-Z010110-0000 | Resorte de la válvula | 2 | 77 | 90740-Z010210-0000 | Collar | 2 |
| 11 | 12003-Z010110-0000 | Perno de la culata del cilindro..... | 4 | 44 | 12101-Z810110-0000 | Guía para aceite | 2 | 78 | 90686-Z010710-0000 | Tubeo de combustible..... | 1 |
| 12 | 30010-Z010210-0000 | Bujía..... | 1 | 45 | 14081-Z040110-0000 | Empujaválvula | 2 | 79 | 90001-0630-01 | Perno | 1 |
| 13 | 11310-Z530410-0099 | Elementos prefabricados de cárter | 1 | 46 | 14071-Z440110-0000 | Elevador de la válvula..... | 2 | 80 | 16070-Z010110-0000 | Elementos prefabricados de apoyo del regulador | 1 |
| 14 | 37060-Z010120-0000 | Sensor de aceite para motor... | 1 | 47 | 14090-Z010110-0000 | Elementos prefabricados de retén del levantador placa | 1 | 81 | 30431-Z010110-0000 | Junta de goma | 1 |
| 15 | 16400-Z010110-0000 | Conjunto de engranajes del regulador | 1 | 48 | 14313-Z010110-0000 | Perno de ajuste de la válvula..... | 2 | 82 | 13501-Z010110-0000 | llave volante..... | 1 |
| 16 | 16061-Z010110-0000 | Brazo del regulador | 1 | 49 | 14311-Z010110-0000 | Balancín de la válvula..... | 2 | 83 | 28002-Z300110-0000 | Polea del arrancador | 1 |
| 17 | 11007-Z010110-0000 | Tapón de drenaje..... | 2 | 50 | 14314-Z010110-0000 | Tuerca de ajuste de la válvula..... | 2 | 84 | 19352-Z440110-0000 | Impulsor..... | 1 |
| 18 | 90408-Z010110-0000 | Arandela | 2 | 51 | 14312-Z010110-0000 | Contratuerca de la válvula..... | 2 | 85 | 13510-Z440410-0000 | Elementos prefabricados de volante..... | 1 |
| 19 | 90547-0205-CL | Conjinete | 2 | 52 | 90001-0608-01 | Perno..... | 3 | 86 | 90001-0625-01 | Perno | 2 |
| 20 | 90682-Z300110-0000 | Aceite el sello | 1 | 53 | 28200-Z301410-H600 | Conjunto arrancador retráctil .. | 1 | 87 | 30400-Z010210-0000 | Bobina de encendido | 1 |
| 21 | 90305-Z010210-01 | Tuerca..... | 1 | 54 | 28110-Z010410-RD00 | Cubierta..... | 1 | 88 | 16520-Z010610-0000 | Conjunto de control del acelerador..... | 1 |
| 22 | 90408-Z010210-0000 | Arandela de engranajes del regulador | 1 | 55 | 19304-Z010110-0000 | Recubrimiento del cuerpo del cilindro..... | 1 | 89 | 16063-Z440110-0000 | Resorte del regulador | 1 |
| 23 | 90501-Z010110-0000 | Pasador | 1 | 56 | 19340-Z010120-0000 | Inferior de campo | 1 | 90 | 16062-Z010110-0000 | Varilla del regulador | 1 |
| 24 | 90001-0614-01 | Perno | 2 | 57 | 37050-Z010210-0000 | Protector de aceite | 1 | 91 | 16012-Z010110-0000 | Resorte de retorno de la válvula de mariposa..... | 1 |
| 25 | 11411-Z440210-0000 | Tapa del cárter..... | 1 | 58 | 35540-Z060130-QG00 | Pare la asamblea de interruptor del motor | 1 | 92 | 90684-Z030120-0000 | Clip | 1 |
| 26 | 17151-Z440110-0000 | Filtro de aire..... | 1 | 59 | 90001-0610-01 | Perno | 4 | 93 | 90524-Z010110-0000 | Chevetta woodruff..... | 1 |
| 27 | 90682-Z300110-0000 | Aceite el sello | 1 | 60 | 16072-Z010110-0000 | Perno de apoyo del regulador | 1 | No se ilustra: | | | |
| 28 | 11001-Z440110-0000 | Junta del cárter | 1 | 61 | 90740-Z010110-0000 | Collar | 1 | 120960007 | Juego de altitud elevada, Ruixing carburetor (3000-6000 pies, no incluida) | | |
| 29 | 90502-0912-00 | Pasador | 2 | 62 | 90001-0616-01 | Perno | 1 | 120960008 | Juego de altitud elevada, Ruixing carburetor (6000-8000 pies, no incluida) | | |
| 30 | 15010-Z010120-QG00 | Elementos prefabricados de varilla para medir el aceite..... | 1 | 63 | 16002-Z050110-0000 | Aislante de junta del carburador..... | 1 | 120968027 | Juego de altitud elevada, Huayi carburetor (3000-6000 pies, no incluida) | | |
| 31 | 15030-Z010120-QG00 | Elementos prefabricados de tapón del aceite motor | 1 | 64 | 16100-Z530610-QG99 | Conjunto de carburador | 1 | 120968028 | Juego de altitud elevada, Huayi carburetor (6000-8000 pies, no incluida) | | |
| 32 | 90001-0832-01 | Perno | 6 | 65 | 17001-Z010210-0000 | Junta del limpiador de aire..... | 1 | | | | |
| 33 | 13300-Z530210-0000 | Conjunto de eje de acodar (Inc. núms. ref. 93)..... | 1 | 66 | 16001-Z010110-0000 | Junta de culata de carburador..... | 1 | | | | |
| | | | | 67 | 16003-Z010110-0000 | Carburador placa aisladora..... | 1 | | | | |

OWT INDUSTRIES, INC.

P.O. Box 35, Highway 8
Pickens, SC 29671 USA
1-877-617-3501